

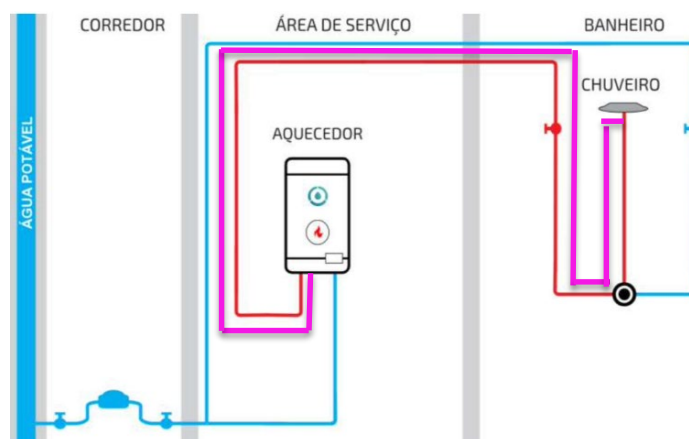


ECO CONTROL
SYSTEM **SAVE WATER**

AQUECEDOR PASSAGEM A GÁS

1.0 APRESENTAÇÃO DO SISTEMA

No sistema de aquecimento de água tradicionalmente instalado, a tubulação em cor azul é a **ÁGUA FRIA** e em vermelho é a **ÁGUA AQUECIDA**, situa-se dois registros de gaveta que pelo auxílio de um registro misturador ou monocomando, consegue-se balanceando-se a água quente e fria.



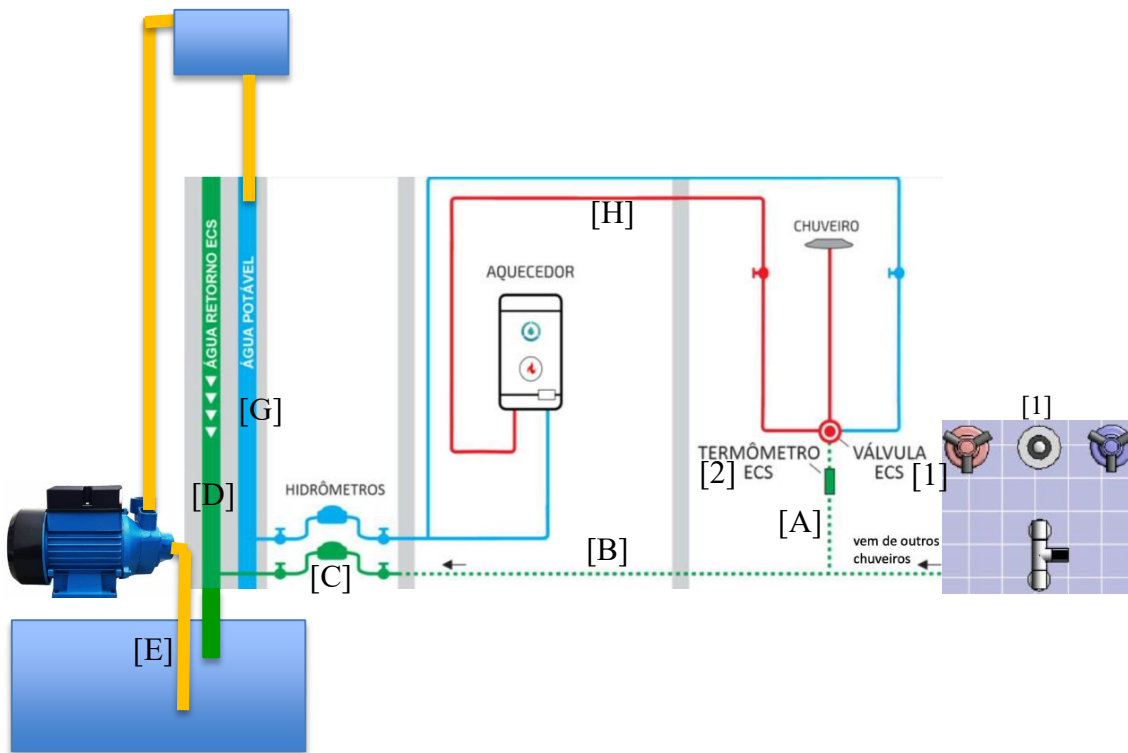
Trecho em roxo água economizada pretensamente desperdiçada

A solução parte do ponto que a AF entra no aquecedor de passagem e o ponto de consumo passa pela válvula ECS de 4 vias (registro misturador ou monocomando) [1], de acionamento mecânico, permite a passagem pelo seu mecanismo interno desviando a água enquanto fria para a tubulação do sub-ramal coletor [A] sem ir para o chuveiro.

O medidor de temperatura (2) demonstra a temperatura que a água se encontra e usuário percebe no termômetro a temperatura ideal da água e aciona a válvula ECS número (1), assim libera-se o fluxo para a ducha.

A água economizada que fluiu pela tubulação do sub-ramal coletor [A], flui pela tubulação do ramal principal coletor [B]. No final da tubulação do ramal principal coletor [B], a critério do usuário ou do condomínio (opcional), pode ser instalado um medidor de vazão de água [C]. Este medidor além de mostrar o volume de água economizada pelo sistema ECS, também auxilia no rateio equivalente da conta de água de cada unidade habitacional. A água por gravidade desce pelo tubo de queda das águas economizadas pelo sistema ECS [D] sem o uso de energia chegando ao reservatório inferior da edificação [E]. A água fria que foi devolvida para um reservatório inferior ainda se apresenta totalmente potável. Pelo sistema de bombeamento existente na edificação, ela é bombeada para a caixa superior [F] e por gravidade a água flui pela tubulação de descida de Água Fria - AF [G] e retorna para ser utilizada como água potável nos diversos consumos.

[D]



2.0 Fatores impeditivos que reflita fielmente o volume do custeio \$ da obra

Custo/material	-Tubulações e conexões FG, CPVC, PPR, PEX, COBRE, outros
Encaminhamento	- Aérea reta, aérea sanca, parede, piso inferior
Distância linear	- Tubulação e conexões entre o aquecedor de passagem.
Vazão/ducha	- Possibilidade de 10 a 60 litros/minuto
Misturador	- Registro misturador com ou sem botão, monocomando
Tipologia	- Número de dormitórios

Exemplo de instalação em prédios

Esquema geral

Legenda:

(a) Monocomando

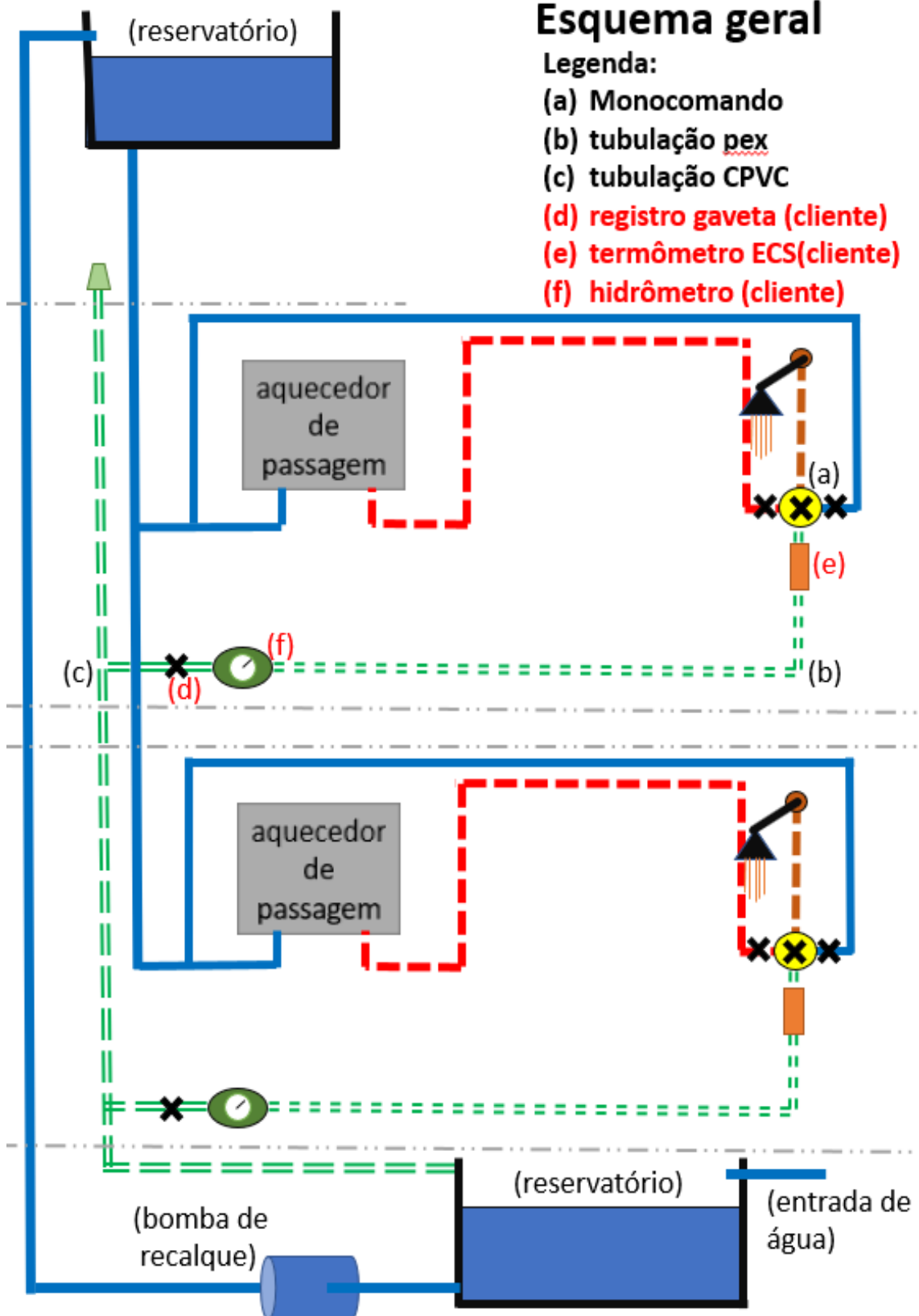
(b) tubulação pex

(c) tubulação CPVC

(d) registro gaveta (cliente)

(e) termômetro ECS(cliente)

(f) hidrômetro (cliente)



Grandeza do desperdício de água, através de baldes plásticos



ECS com diferentes tipos de misturadores. Baldes de 12, 20 e 60 L

ÁGUA É VIDA

WWW.ECOCONTROLSYSTEM.COM.BR

WHATS:47.99655.2324

comercial@ecocontrolsystem.com.br